



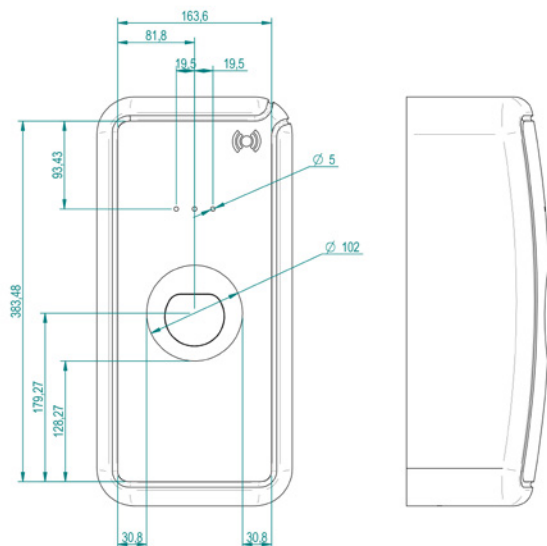
## PULSE

### Wallbox AC



La Wall Box AC est une borne de recharge murale, intelligente, abordable et évolutive. Elle est facile à installer et dispose d'un grand nombre de fonctions, dont la fonctionnalité Smart Grid, et peut s'intégrer dans un réseau de recharge intelligent.

## DIMENSIONS



## + PRODUIT

- Facilité d'installation et de maintenance
- Chargeur AC de 3 à 22kW
- Mode autonome
- Personnalisable : couleur, logo

## SPECIFICITES TECHNIQUES

### ELECTRIQUES

- Puissance maximale : 3,7 à 22 kW selon version
- Tension maximale :
  - 245V pour les versions monophasées
  - 415v pour les versions triphasées

### CHARGEUR

- Poids : 2.32 kg

### OPTIONS

- Pied support
- Badge RFID
- Communication 3G/4G vers le superviseur

## SPECIFICITES TECHNIQUES

	3,7kW	7kW	11kW - 22kW
Courant nominal (I) :	16A	32A	32A
Tension nominale (U) :	230V	230V	3x400V
Fréquence :	50Hz	50Hz	50Hz
Tension d'isolement :	-	-	-
Niveau de protection :	IP54	IP54	IP54
Résistance mécanique :	IK10	IK10	IK10
Température de fonctionnement :	-20°C à +40°C	-20°C à +40°C	-20°C à +40°C
Environnement salin :	-	-	-
Rayon UV / Peinture utilisée :	RAL7024 (Coating)	RAL7024 (Coating)	RAL7024 (Coating)
Communication serveur	OCPP 1.5	OCPP 1.5	OCPP 1.5
Matière de la borne* :	Plastique	Plastique	Plastique
Standards et certificats de conformité :	IEC62196, EN60439-1, EN60204-1, KEMA keur, DEKRA seal		

\* (Matière de la borne, métal en option)

## NORMES

### Certification CE

#### IEC 61851-1:2010

Système de charge conductive pour véhicules électriques

#### NF EN 61851-22:2002

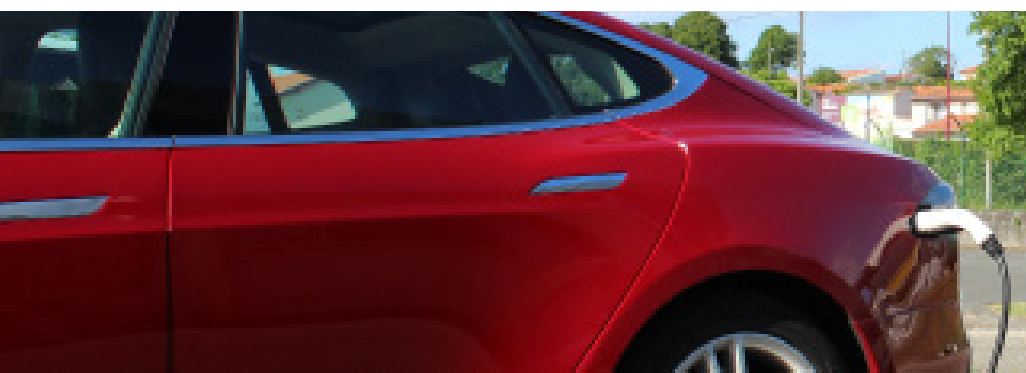
Système de charge conductive pour véhicule électrique, partie 22 : borne de charge conductive en courant alternatif pour véhicules électriques

#### IEC 62196-1:2012

Fiche, socles de prise de courant pour véhicules électriques

#### NFC 15-100

Sécurité des installations électriques conforme à la directive européenne RoHS (2002/95/CE)



### CONTACT

44 avenue Lucien-Victor Meunier  
33530 Bassens

+33 5 57 80 80 80

contact@lafon.fr  
www.pulse.lafon.fr



Documentation non contractuelle 2/2  
07/2016 39000240 Ind A FR